

2022年 2月 1日

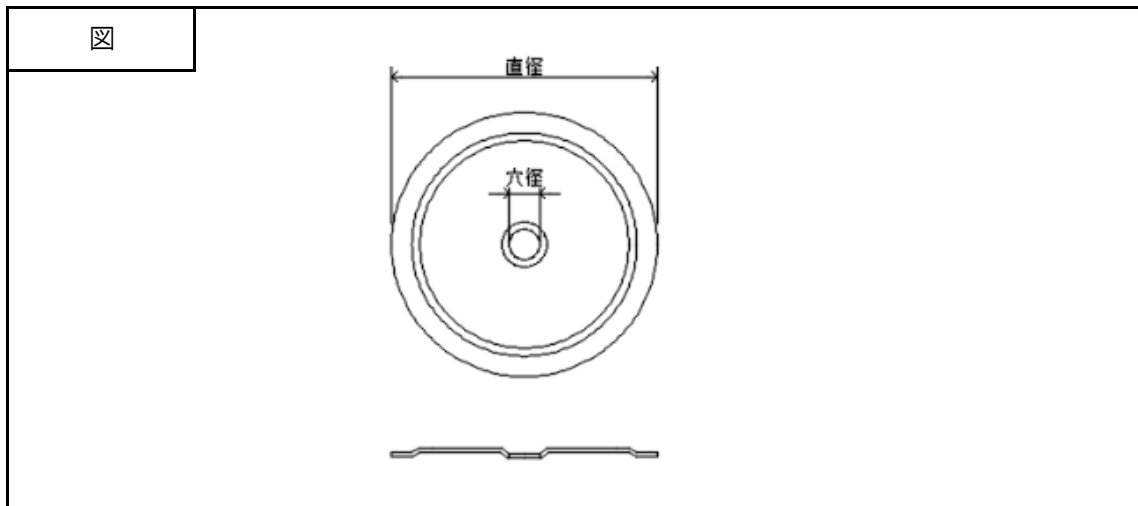
品質証明書

三ツ星ベルト株式会社
建設資材事業部

品名： SUSディスク

項目	規格値
厚さ	0.8 ± 0.15
直径	φ65 ± 1.0
穴径	φ7.5 ± 0.5

[単位:mm]



材質： SUS304