

品質証明書

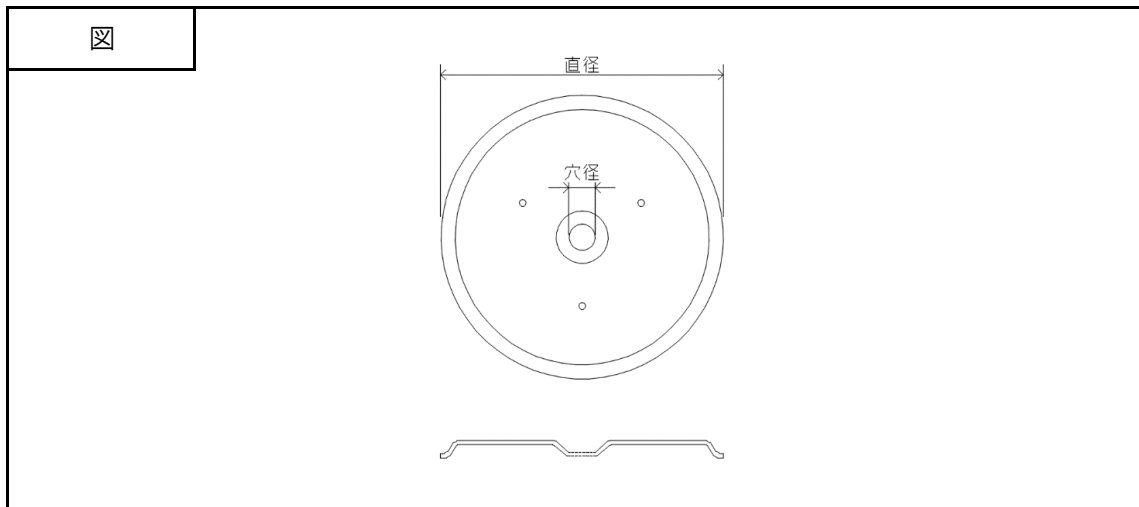
2022年12月1日

三ツ星ベルト株式会社

品名： HJディスク

項目	規格値
厚さ	0.8 ± 0.15
直径	φ72 ± 1.0
穴径	φ6.8 ± 0.2

[単位:mm]



材質： ZAM鋼板+ホットメルトシート