

2022年 2月 1日

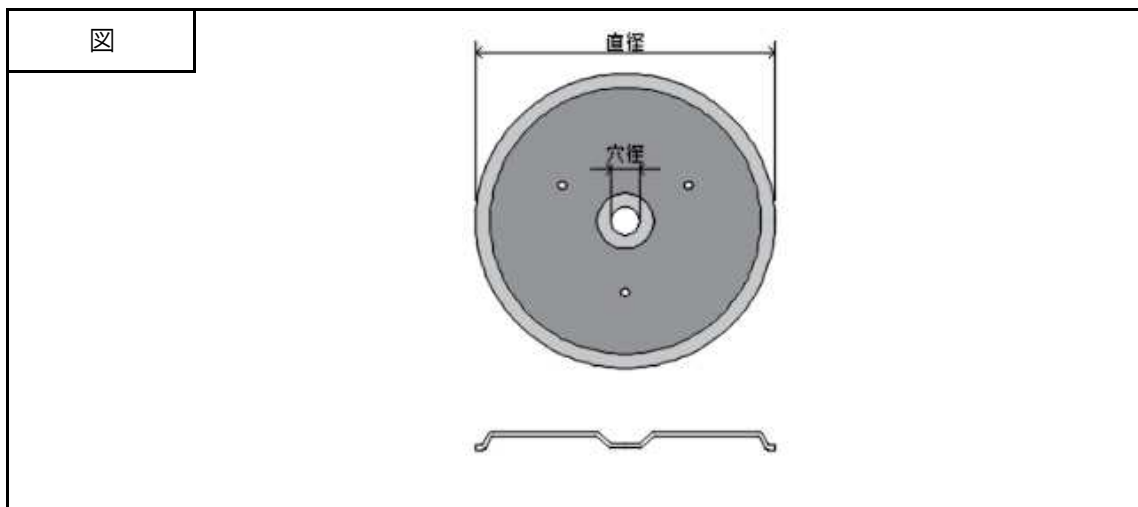
## 品質証明書

三ツ星ベルト株式会社  
建設資材事業部

品名： NBディスク

項目	規格値
厚さ	1.1 ± 0.15
直径	φ72 ± 1.0
穴径	φ7.5 ± 0.2

[単位:mm]



材質： 特殊樹脂積層アルミ合金メッキ鋼板